

ジオメイトシリーズ



国土交通省環境認定機種
オフロード法適合
97年度基準低騒音型認定

DHJ

鋼管回転圧入機 DHJ25-5SP

施工管理装置

セコーマスターII 搭載



- タッチパネル&7インチ大型ディスプレイ
簡単操作!!
- USBメモリの採用で
データ容量も大幅にアップ!!



日本車両

ゆとりある豊かな未来社会をめざして





ジオメイトシリーズ DHJ25-5SP

DHJ25-5SP

オーガ回転トルク(通常時)	91~276 kN・m
オーガ回転トルク(低トルク)	30~91 kN・m
オーガ回転数(1速/2速)	※1 2.5/5.0~7.5/15.0min ⁻¹
押込/引抜力(1速、超高速/2速)	※2 196/98 kN
昇降速度(1速/2速/超高速)	2.8/5.5/約10m/min
昇降ストローク(最長時)	※3 10,755mm
ウィンチ吊り能力	17.7 kN
旋回速度	約2.4 min ⁻¹
走行速度(通常/微速)	※1 2.0/0.4km/h
登坂能力(本体のみ)	40%
エンジン	日野自動車工業 J05E-TA型 (オフロード法適合)
エンジン定格出力	118kW/2,000 min ⁻¹
燃料消費率	208g/kWh
燃料タンク容量	250L
全装備質量	33,000kg (キャップ、ロッド、鋼管杭を含む)
輸送時質量	31,100kg (キャップ、ロッド、鋼管杭を除く)
接地圧(全装備質量時)	107kPa

※1 数値は負荷により変化します。

※2 の数値は昇降モータ部で発生する最大値です。従って、オーガロッド中心での昇降力は、この値より減少(自重、摩擦抵抗等)します。

※3 は分割リダの採用により、短尺施工が可能です。

標準装備品

- フロント・リアジャッキ
- ドライブロッド(標準用・短尺用)
- 旋回任意ロック
- ウィンチ(ワイヤーロープφ12)、フック
- 施工管理装置(セコマスターII)

※当社製以外の管理装置を装着した場合の装置及びデータは、当社責任範囲外とします。

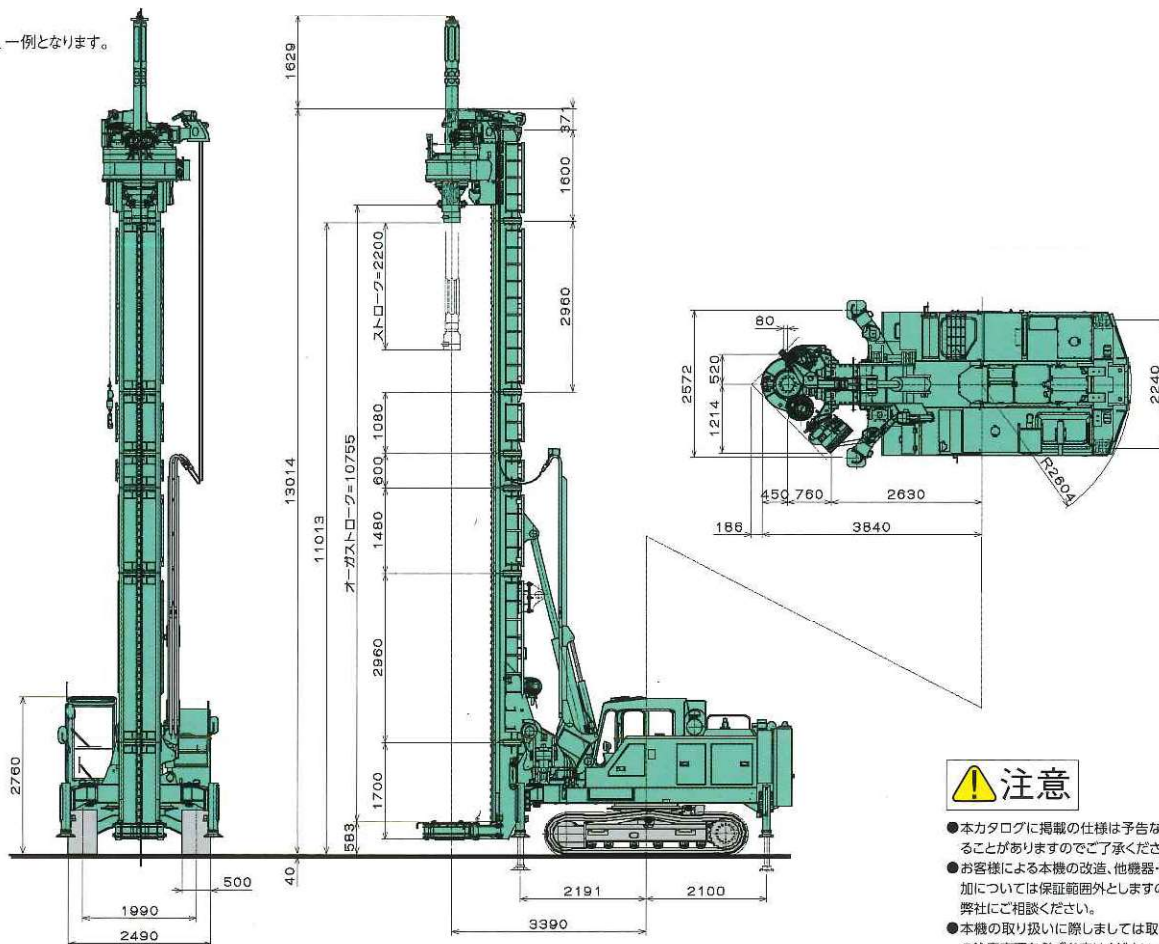
- 電気式リダ傾斜計(施工管理装置一体型)
- オーガフリー機構
- ブレーキバルブ
- エアコン

オプション品(一例)

- オーガ回転検出
- 脱着式ゴムバット(86枚)
- 鋼管施工用ロアガイド&カラー類
- 鋼管キャップ類
- ピン式ヤットコロッド
- 外部表示モニター
- ジャッキプレート
- ヒーター

外形図

※外形図のリダ構成は、一例となります。



注意

- 本カタログに掲載の仕様は予告なく変更することがありますのでご了承ください。
- お客様による本機の改造、他機器・機材の付加については保証範囲外としますので、必ず弊社にご相談ください。
- 本機の取り扱いに際しましては取扱説明書の注意事項を必ずお守りください。

製造・販売元 **日本車輛製造株式会社**
機電本部 <http://www.n-sharyo.co.jp/>

本部/鳴海製作所 〒458-8502 名古屋市緑区鳴海町字柳長80番地 TEL(052)623-3311 FAX(052)623-4349
 ■営業総括部 TEL(052)623-3312 ■札幌グループ TEL(011)887-5080 ■北日本グループ TEL(022)288-2530
 ■東日本グループ TEL(03)6688-6808 ■中部グループ TEL(052)623-3314 ■大阪支店 TEL(06)6341-4455
 ■九州グループ TEL(092)572-7332 ■広島出張所 TEL(082)545-5162 ■高知出張所 TEL(088)860-1119

■お取り扱い店

ジオメイトシリーズ



DHJ

鋼管回転圧入機

DHJ25-5



国土交通省環境認定機種
オフロード法適合
97年度基準低騒音型認定

施工管理装置

セコーマスターII 搭載



- タッチパネル&7インチ大型ディスプレイ
簡単操作!!
- USBメモリの採用で
データ容量も大幅にアップ!!



日本車両

ゆとりある豊かな未来社会をめざして



ジオメイトシリーズ DHJ25-5

DHJ25-5 (DHJ25-5SP)

オーガ回転トルク(通常時)	108~325kN・m
オーガ回転トルク(低トルク)	36~108kN・m
オーガ回転数(1速/2速)	※1 2.3/4.6~6.9/13.9min ⁻¹
押込/引抜き力(1速、超高速/2速)	※2 196/98kN
昇降速度(1速/2速/超高速)	2.8/5.5/約10m/min
昇降ストローク(最長時)	※3 8,555mm
ウィンチ吊り能力	17.7 kN
旋回速度	約2.4 min ⁻¹
走行速度(通常/微速)	※1 2.0/0.4km/h
登坂能力(本体のみ)	30%
エンジン	日野自動車工業 J05E-TA型 (オフロード法適合)
エンジン定格出力	118kW/2,000min ⁻¹
燃料消費率	208g/kWh
燃料タンク容量	250L
全装備質量	33,000kg (キャップ、ロッド、鋼管杭を含む)
輸送時質量	31,000kg (キャップ、ロッド、鋼管杭を除く)
接地圧(全装備質量時)	107kPa

※1 数値は負荷により変化します。

※2 の数値は昇降モーター部で発生する最大値です。従って、オーガロッド中心での昇降力は、この値より減少(自重、摩擦抵抗等)します。

※3 は分割リーダの採用により、短尺施工が可能です。

標準装備品

- フロント・リアジャッキ
- ドライブロッド(標準用・短尺用)
- 旋回任意ロック
- ウィンチ(ワイヤーロープφ12)、フック
- 施工管理装置(セコマスターII)

※当社製以外の管理装置を装着した場合の装置及びデータは、当社責任範囲外とします。

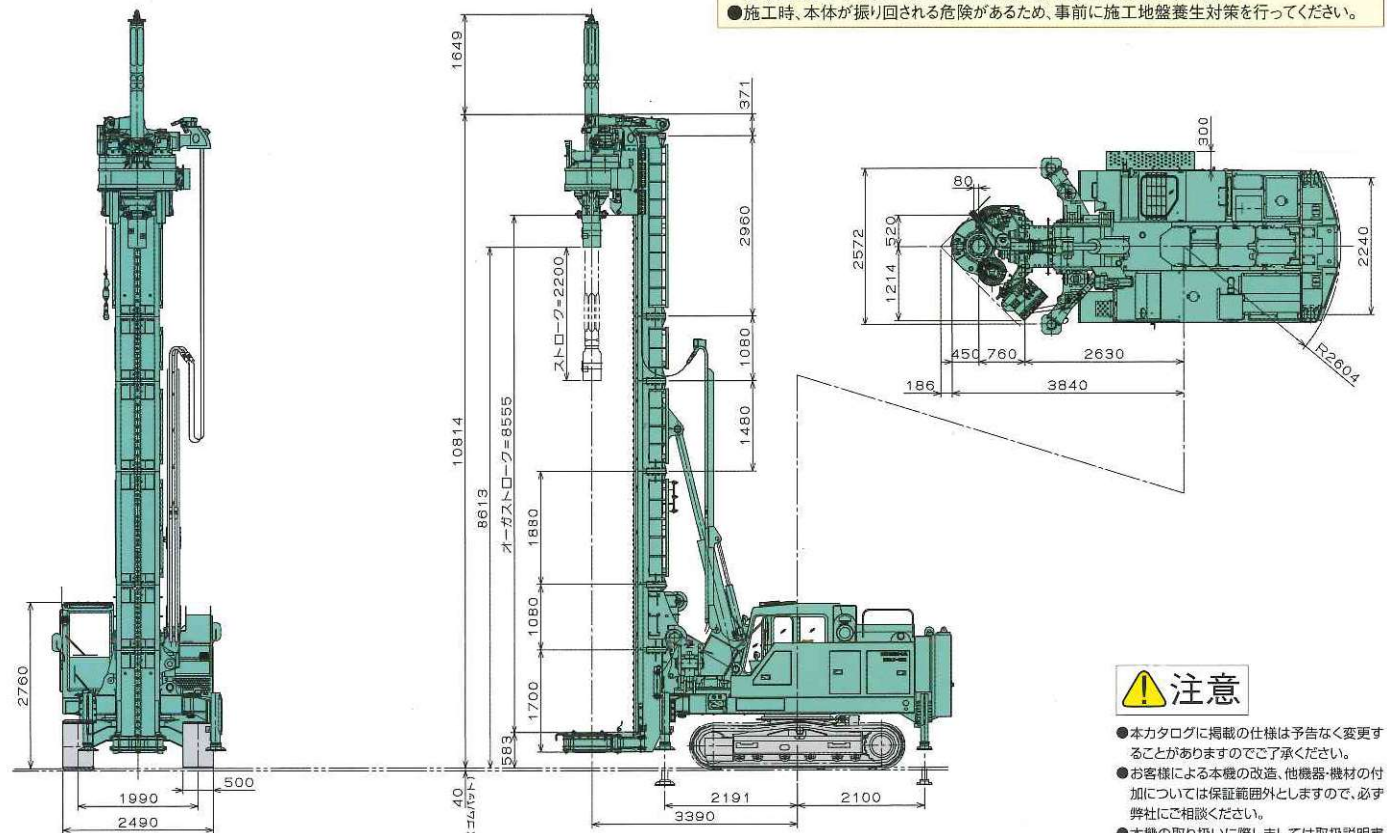
- 電気式リーダ傾斜計(施工管理装置一体型)
- オーガフリー機構
- ブレーキバルブ
- エアコン

オプション品(一例)

- オーガ回転検出
- 脱着式ゴムバット(86枚)
- 鋼管施工用ロアガイド&カラー類
- 鋼管キャップ類
- ピン式ヤットコロッド
- 外部表示モニター
- ジャッキプレート
- ヒーター

外形図

※外形図のリーダ構成は、一例となります。



製造・販売元 **日本車輛製造株式会社**
機電本部 <http://www.n-sharyo.co.jp/>

本部/鳴海製作所 〒458-8502 名古屋市緑区鳴海町字柳長80番地 TEL(052)623-3311 FAX(052)623-4349
 ■営業総務部 営業グループ TEL(052)623-3312 ■札幌グループ TEL(011)887-5080 ■北日本グループ TEL(022)288-2530
 ■東日本グループ TEL(03)6688-6808 ■中部グループ TEL(052)623-3314 ■大阪支店 TEL(06)6341-4455
 ■九州グループ TEL(092)572-7332 ■広島出張所 TEL(082)545-5162 ■高知出張所 TEL(088)860-1119

■お取り扱い店

ジオメイトシリーズ



国土交通省環境認定機種
オフロード法適合
97年度基準低騒音型認定

DHJ

鋼管回転圧入機 DHJ25-5SP40

施工管理装置

セコーマスターII 搭載



- タッチパネル&7インチ大型ディスプレイ
簡単操作!!
- USBメモリの採用で
データ容量も大幅にアップ!!



重日本車両

ゆとりある豊かな未来社会をめざして



ジオメイトシリーズ DHJ25-5SP40

DHJ25-5SP40

オーガ回転トルク(通常時)	96~397 kN・m
オーガ回転トルク(低トルク)	35~144 kN・m
オーガ回転数(1速/2速)	※1 1.9/3.9~7.9/15.8min ⁻¹
押込/引抜き力(1速、超高速/2速)	※2 294/196 kN
昇降速度(1速/2速/超高速1速/超高速2速)	1.8/2.8/6.2/約9.0m/min
昇降ストローク(最長時)	※3 8,925mm
ウィンチ吊り能力	29.4 kN
旋回速度	約2.7 min ⁻¹
走行速度(通常/微速)	※1 1.2/0.1km/h
登坂能力(本体のみ)	40%
エンジン	日野自動車工業 J05E-TA型 (オフロード法適合)
エンジン定格出力	118kW/2,000 min ⁻¹
燃料消費率	208g/kWh
燃料タンク容量	250L
全装備質量	44,300kg (キャップ、ロッド、鋼管杭を含む)
輸送時質量	29,800kg (リーダ 2.96m、1.08m、0.6m、 トップシープ、ロアガイド、カウンタウェイト、キャップ、ロッド、鋼管杭を除く)
接地圧(全装備質量時)	122kPa

※1 数値は負荷により変化します。

※2 の数値は昇降モータ部で発生する最大値です。従って、オーガロッド中心での昇降力は、この値より減少(自重、摩擦抵抗等)します。

※3 は分割リーダの採用により、短尺施工が可能です。

標準装備品

- フロント・リアジャッキ
- ドライブロッド(標準用・短尺用)
- 旋回任意ロック
- ウィンチ(ワイヤーロープφ12)、フック
- 施工管理装置(セコマスターII)

※当社製以外の管理装置を装着した場合の装置及びデータは、当社責任範囲外とします。

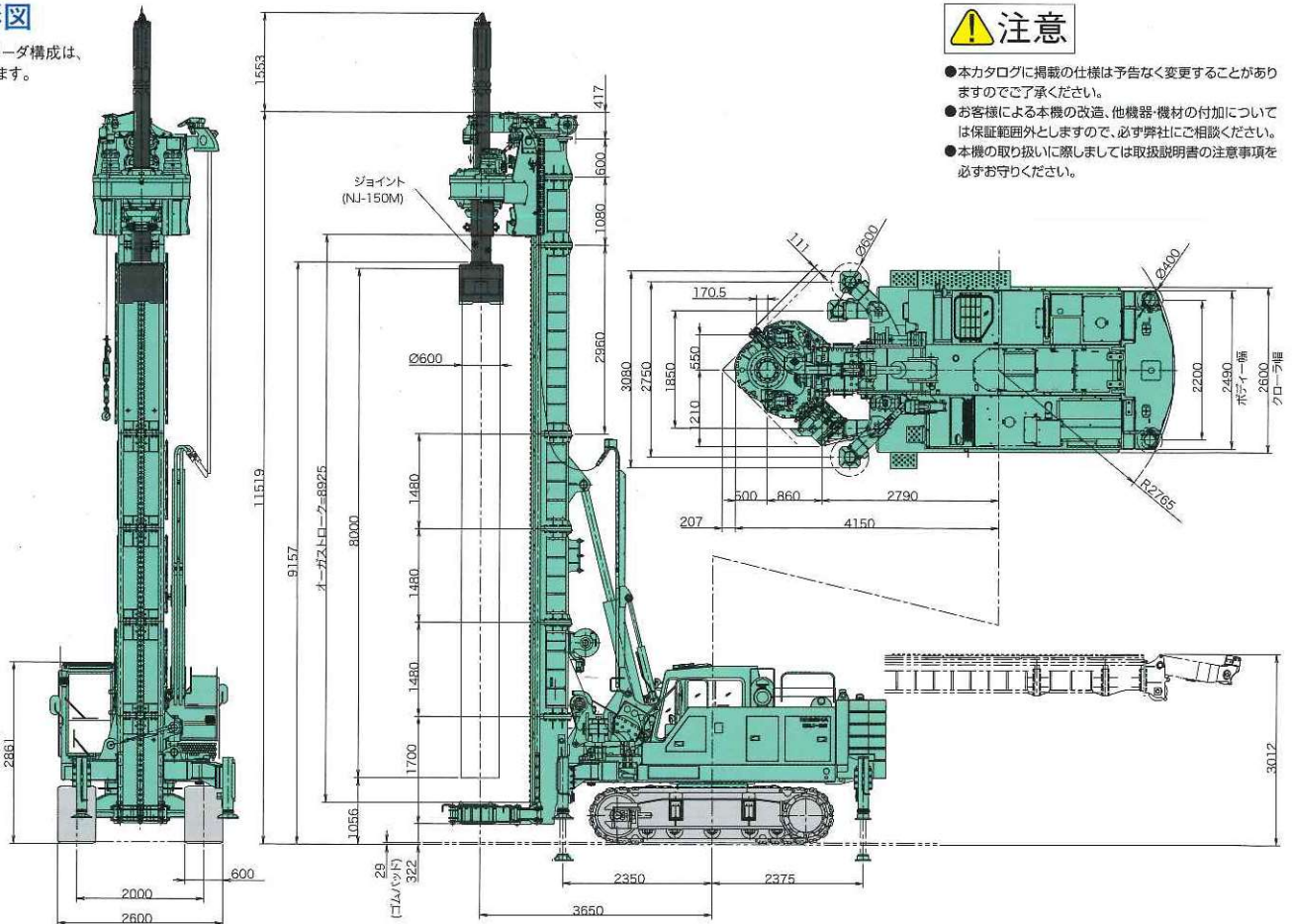
- 電気式リーダ傾斜計(施工管理装置一体型)
- オーガフリー機構
- ブレーキバルブ
- エアコン

オプション品(一例)

- オーガ回転検出
- 脱着式ゴムバット(86枚)
- 鋼管施工用ロアガイド&カラー類
- 鋼管キャップ類
- ピン式ヤットコロッド
- 外部表示モニター
- ジャッキプレート
- ヒーター

外形図

※外形図のリーダ構成は、一例となります。



注意

- 本カタログに掲載の仕様は予告なく変更することがありますのでご了承ください。
- お客様による本機の改造、他機器・機材の付加については保証範囲外としますので、必ず弊社にご相談ください。
- 本機の取り扱いに際しましては取扱説明書の注意事項を必ずお守りください。

製造・販売元 **日本車輛製造株式会社**
機電本部 <http://www.n-sharyo.co.jp/>

本部/鳴海製作所 〒458-8502 名古屋市緑区鳴海町字柳長80番地 TEL(052)623-3311 FAX(052)623-4349
 ■営業総務部/営業グループ TEL(052)623-3312 ■札幌グループ TEL(011)887-5080 ■北日本グループ TEL(022)288-2530
 ■東日本グループ TEL(03)6688-6808 ■中部グループ TEL(052)623-3314 ■大阪支店 機電営業部 TEL(06)6341-4455
 ■九州グループ TEL(092)572-7332 ■広島出張所 TEL(082)545-5162 ■高知出張所 TEL(088)860-1119

■お取り扱い店